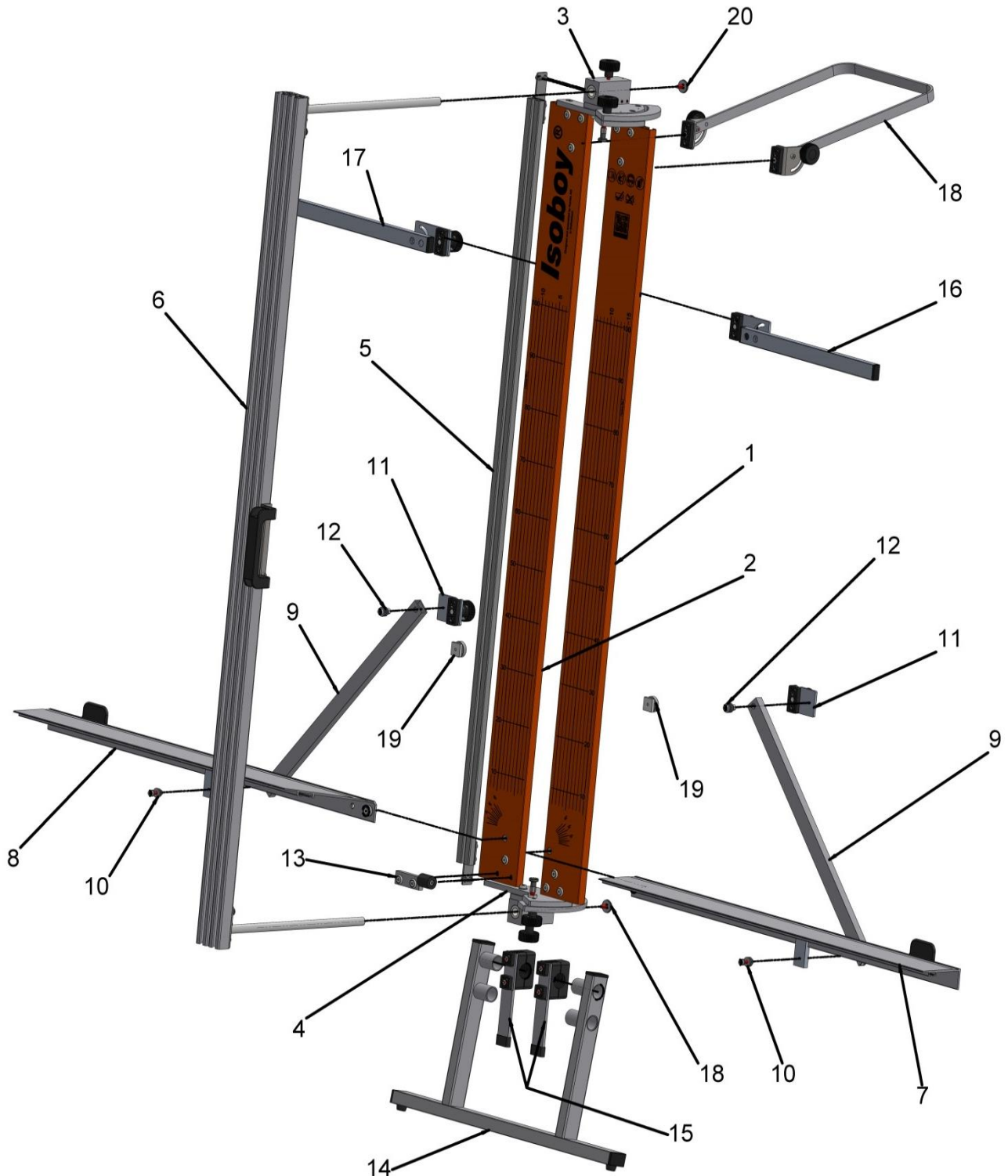


Ersatzteilliste 2022

Isoboy® Typ ML300 und MEL300



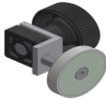
Grundgerät Isoboy Typ ML300 und MEL300



Grundgerät Isoboy Typ ML300 und MEL300

Pos.	Art.-Nr.	Bezeichnung	CHF/ Stk.
1	3304001	Auflagetisch rechts	Fr. 110.00
2	3304000	Auflagetisch links	Fr. 110.00
3	3304010	Gehrungseinheit oben	Fr. 275.00
4	3304009	Gehrungsplatte unten	Fr. 285.00
5	3304014	Zwangsführung	Fr. 145.00
6	3304021	Führungsholm komplett	Fr. 235.00
7	3304024	Auflagewinkel rechts komplett	Fr. 105.00
8	3304026	Auflagewinkel links komplett	Fr. 110.00
9	3304038	Verstrebung Auflagewinkel	Fr. 15.00
10	3500613	Schraubenset zu Verstrebung Auflagewinkel	Fr. 4.50
11	3304037	Feststelleinheit komplett	Fr. 35.00
12	3500614	Schraubenset zu Feststelleinheit	Fr. 4.50
13	3304029	Endanschlag Rolle	Fr. 20.00
14	3304034	Standfuss komplett	Fr. 85.00
15	3304032	Halterung Rohrschelle	Fr. 35.00
16	3304041	Abstützarm rechts komplett	Fr. 55.00
17	3304042	Abstützarm links komplett	Fr. 55.00
18	3304048	Wandabstützbügel komplett	Fr. 65.00
19	3304043	Anschlag komplett	Fr. 15.00
20	3500615	Schraubenset Abschluss Linearwelle	Fr. 4.50

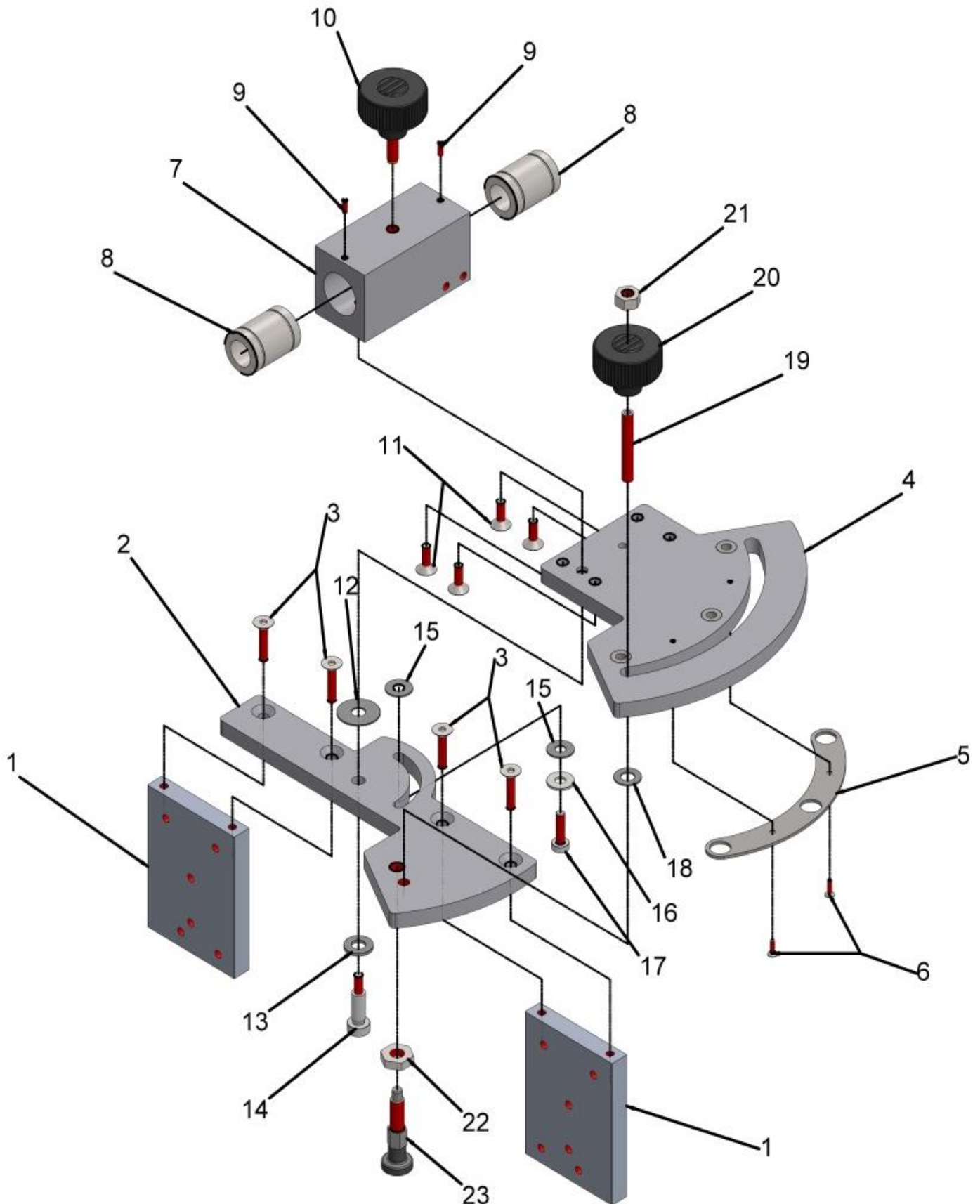
Zubehör Isoboy Typ ML300

-	3301061	Magnethalter komplett		Fr. 25.00
---	---------	-----------------------	---	-----------

Zubehör Isoboy Typ MEL300

-	3304053	Teleskopstütze komplett		Fr. 110.00
-	3304055	Befestigungswinkel komplett		Fr. 25.00
-	3304058	Einrasteinheit		Fr. 45.00
-	3301220	Anschlag Schlitten komplett		Fr. 40.00
-	3301215	Führungsschlitten Dewalt/ Bosch		Fr. 195.00
-	3301238	Führungsschlitten Festool		Fr. 195.00

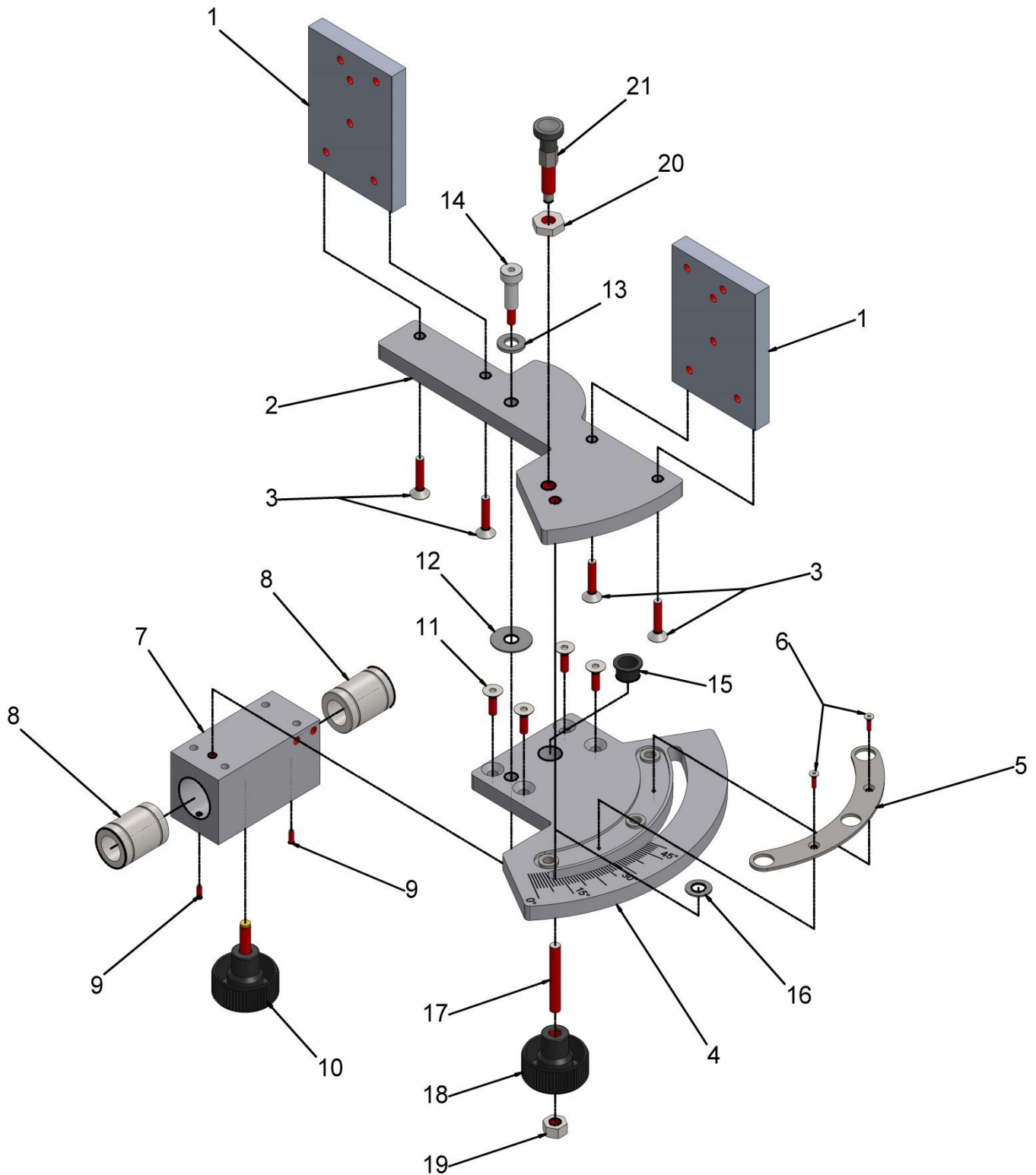
Gehungseinheit oben



Gehrungseinheit oben

Pos.	Art.-Nr.	Bezeichnung	CHF/ Stk.
1	3304003	Befestigungsplatte	Fr. 20.00
2	3304007	Verbindungsplatte oben	Fr. 35.00
3	3500414	Senkschraube In-6kt M6x25	Fr. 0.50
4	3304059	Gehrungsplatte oben (inkl. Positionierbuchsen)	Fr. 60.00
5	3304005	Verschleissblech Gehrung	Fr. 14.50
6	3500601	Senkschraube In-6kt M3x10	Fr. 0.50
7	3304006	Lagerklotz	Fr. 35.00
8	3900502	Linearkugellager	Fr. 7.00
9	3500301	Gewindestift In-6kt M4x8	Fr. 0.50
10	3500616	Rändelrad mit Druckstift	Fr. 12.50
11	3500142	Senkschraube In-6kt M6x16	Fr. 0.50
12	3901103	Unterlegscheibe PA 8.2x25x1	Fr. 2.50
13	3901104	Unterlegscheibe PA 8.4x17x2	Fr. 1.00
14	3500604	Pass-Schulter-schraube In-6kt 8x20/M6	Fr. 4.50
15	3901106	Unterlegscheibe PA 6.1x16x1	Fr. 1.00
16	3901107	Scheibe stark 6.4x16x1.6	Fr. 0.50
17	3500088	Zylinderschraube niedriger Kopf M6x20	Fr. 0.50
18	3901105	Unterlegscheibe PA glatt, natur- 8.2x16x1	Fr. 1.00
19	3500602	Gewindestift In-6kt M8x45	Fr. 2.00
20	3901102	Rändelrad mit Gewindebuchse M8	Fr. 7.50
21	3500206	Sicherungsmutter niedrige Form M6	Fr. 0.50
22	3900689	Rastbolzen M10	Fr. 14.50
23	3500196	Sechskantmutter M10x0.5D	Fr. 0.50

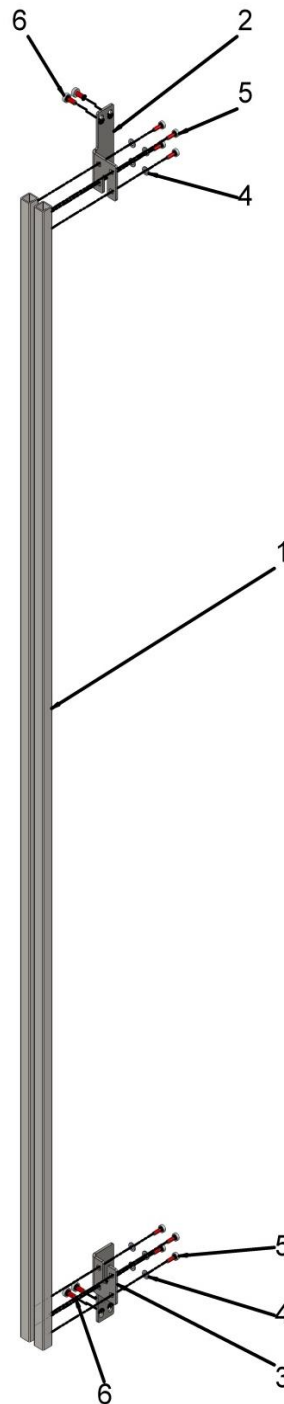
Gehrungseinheit unten



Gehrungseinheit unten

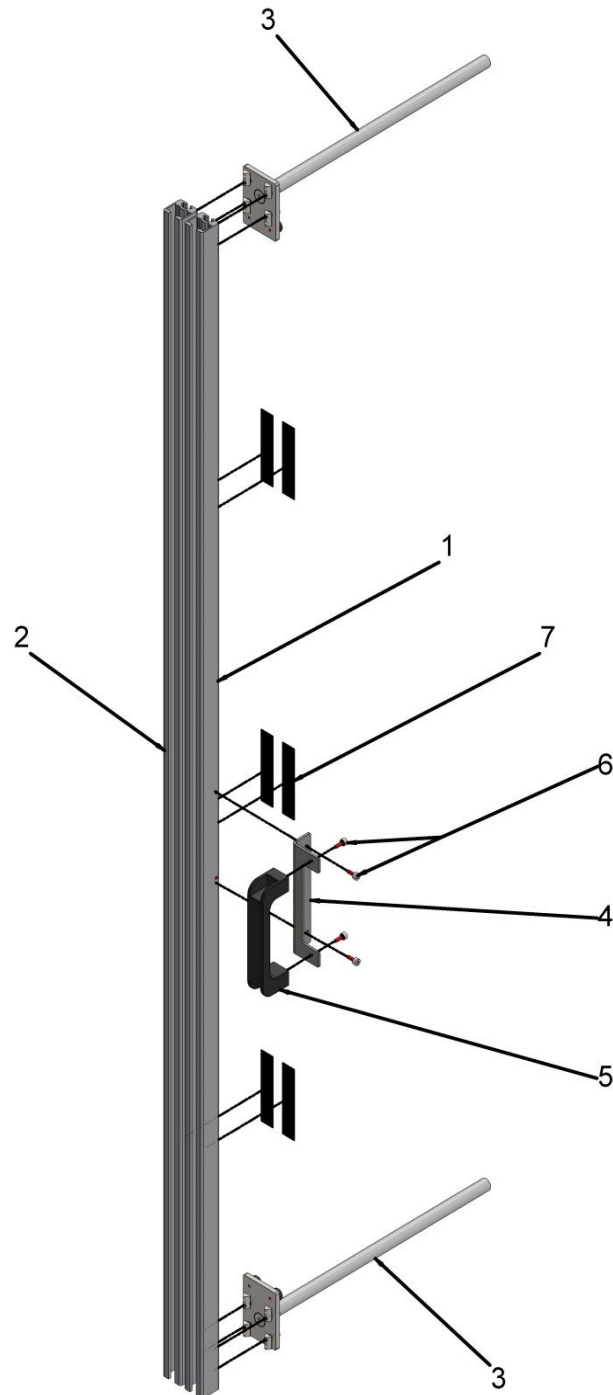
Pos.	Art.-Nr.	Bezeichnung	CHF/ Stk.
1	3304003	Befestigungsplatte	Fr. 20.00
2	3304002	Verbindungsplatte unten	Fr. 35.00
3	3500414	Senkschraube In-6kt M6x25	Fr. 0.50
4	3304060	Gehrungsplatte unten (inkl. Positionierbuchsen)	Fr. 65.00
5	3304005	Verschleissblech Gehrung	Fr. 14.50
6	3500601	Senkschraube In-6kt M3x10	Fr. 0.50
7	3304006	Lagerklotz	Fr. 35.00
8	3900502	Linearkugellager	Fr. 7.00
9	3500301	Gewindestift In-6kt M4x8	Fr. 0.50
10	3500616	Rändelrad mit Druckstift	Fr. 12.50
11	3500142	Senkschraube In-6kt M6x16	Fr. 0.50
12	3901103	Unterlegscheibe PA 8.2x25x1	Fr. 2.50
13	3901104	Unterlegscheibe PA 8.4x17x2	Fr. 1.00
14	3500604	Pass-Schulter-schraube In-6kt 8x20/M6	Fr. 4.50
15	3901101	Ansatzunterlegscheibe	Fr. 3.50
16	3901105	Unterlegscheibe PA glatt, natur- 8.2x16x1	Fr. 1.00
17	3500602	Gewindestift In-6kt M8x45	Fr. 2.00
18	3901102	Rändelrad mit Gewindebuchse M8	Fr. 7.50
19	3500206	Sicherungsmutter niedrige Form M6	Fr. 0.50
20	3900689	Rastbolzen M10	Fr. 14.50
21	3500196	Sechskantmutter M10x0.5D	Fr. 0.50

Zwangsführung



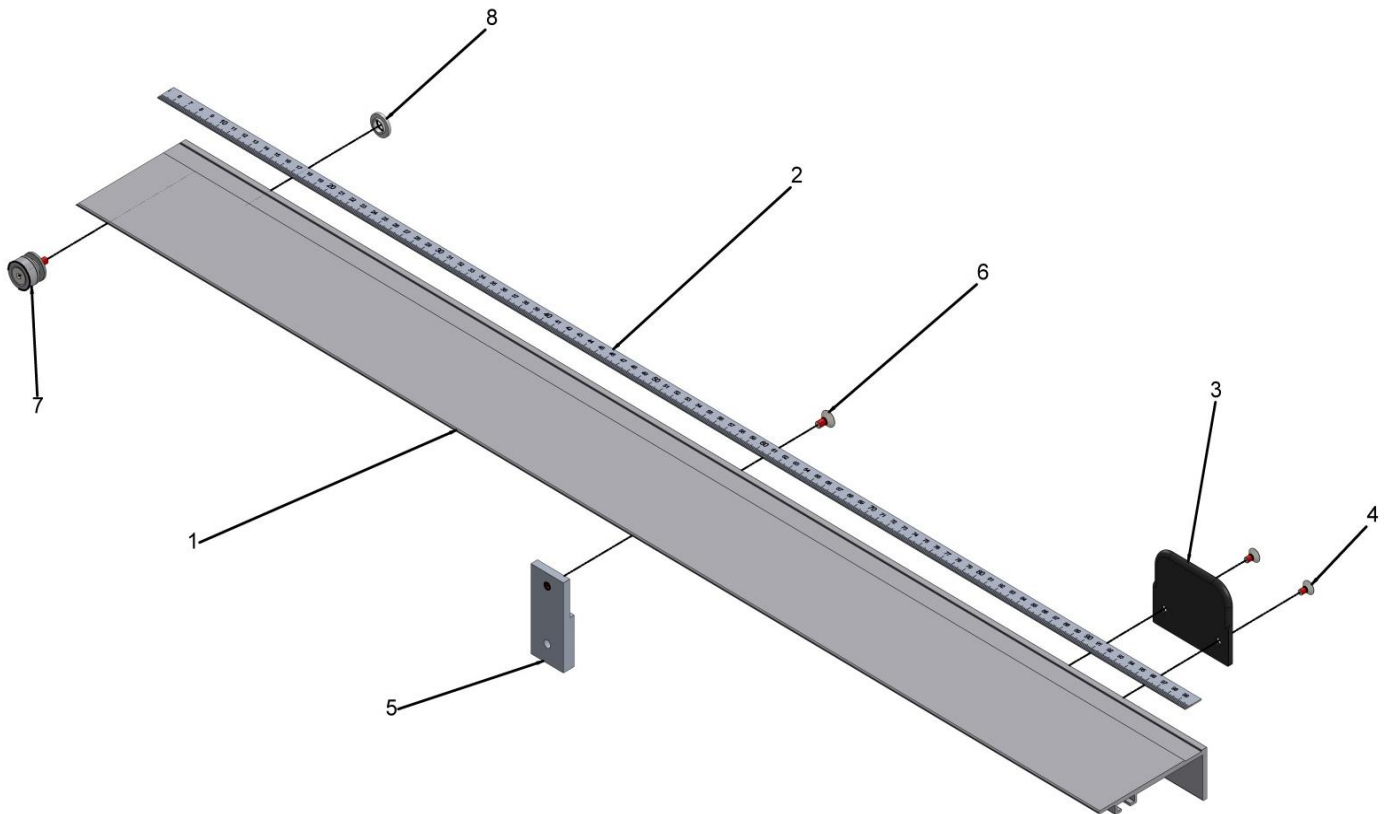
Pos.	Art.-Nr.	Bezeichnung	CHF/ Stk.
1	3304011	Vierkantrohr 15x15x1470 (inkl. Blindnietmuttern)	Fr. 55.00
2	3304012	Winkel Zwangsführung oben	Fr. 18.00
3	3304013	Winkel Zwangsführung unten	Fr. 18.00
4	3500248	Federringe M5	Fr. 0.50
5	3500403	Zylinderschraube niedriger Kopf M5x12	Fr. 0.50
6	3500091	Zylinderschraube M6x12	Fr. 0.50

Führungsholm



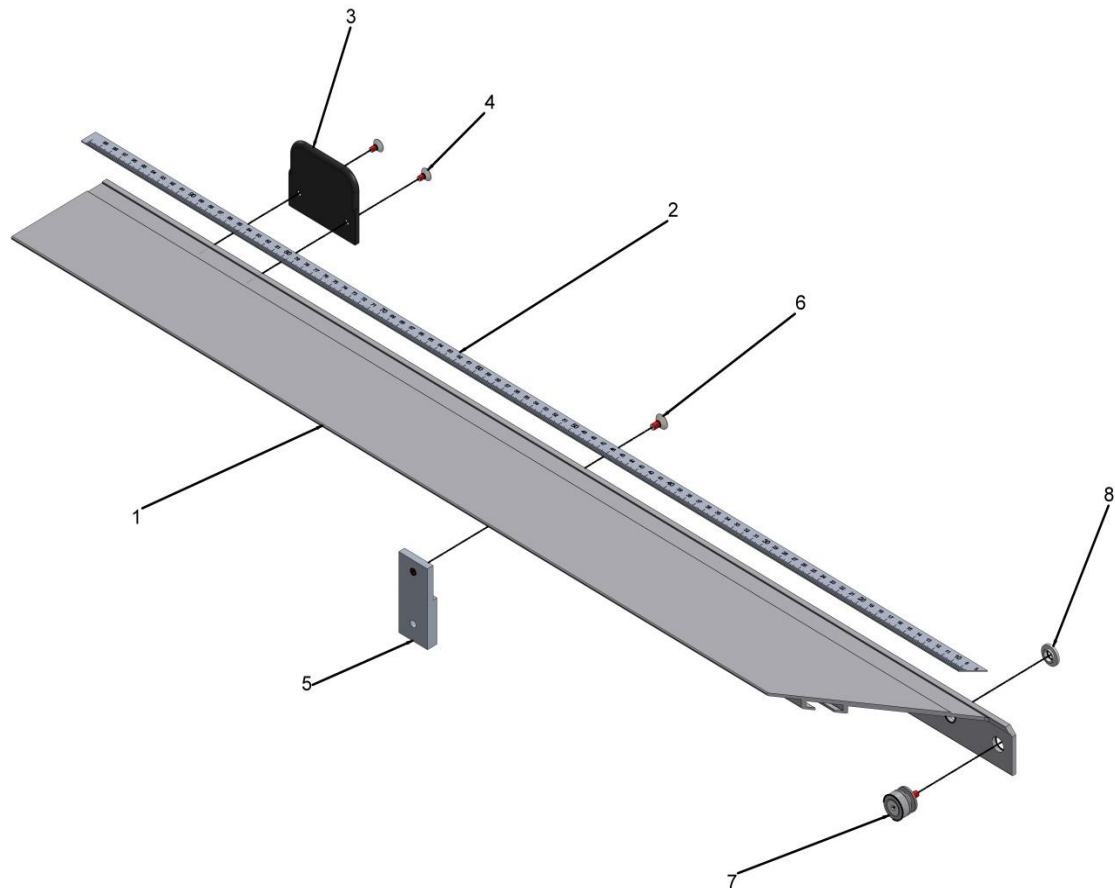
Pos.	Art.-Nr.	Bezeichnung	CHF/ Stk.
1	3304015	Führungsprofil rechts (inkl. Gewindebohrungen)	Fr. 70.00
2	3304016	Führungsprofil links	Fr. 65.00
3	3304020	Linearwelle komplett	Fr. 95.00
4	3304017	Halter Bügelgriff	Fr. 15.00
5	3900160	Bügelgriff schwarz, 132/M5	Fr. 9.50
6	3500115	Zylinderschraube M5x10	Fr. 0.50
7	3304061	Antirutschfolienset (6 Stk. 25x100mm)	Fr. 12.00

Auflagewinkel rechts komplett



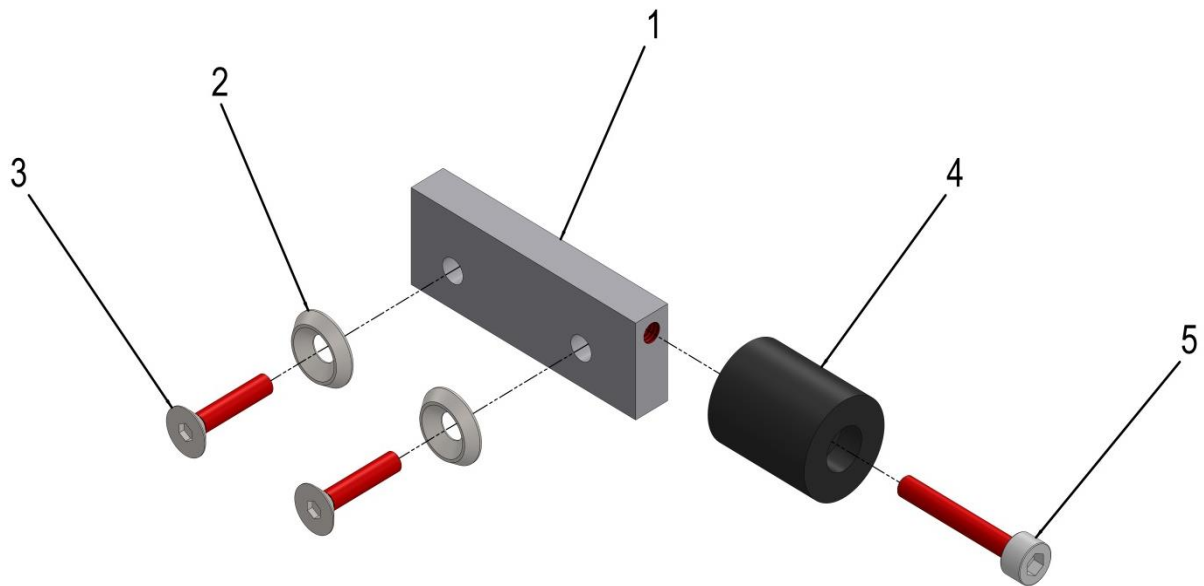
Pos.	Art.-Nr.	Bezeichnung	CHF/ Stk.
1	3304022	Auflagewinkel rechts	Fr. 65.00
2	3900618	Massstreifen rechts 0-1000mm	Fr. 17.50
3	3300843	Auflagestütze	Fr. 8.00
4	3500607	Senkschraube In-6kt M5x8	Fr. 0.50
5	3304023	Verlängerung Auflagewinkel	Fr. 13.00
6	3500608	Senkschraube In-6kt M6x10	Fr. 0.50
7	3304062	Flanshbüchsen-set (inkl. Scheiben und Schrauben)	Fr. 13.00
8	3900617	Isolierhülse	Fr. 1.50

Auflagewinkel links komplett



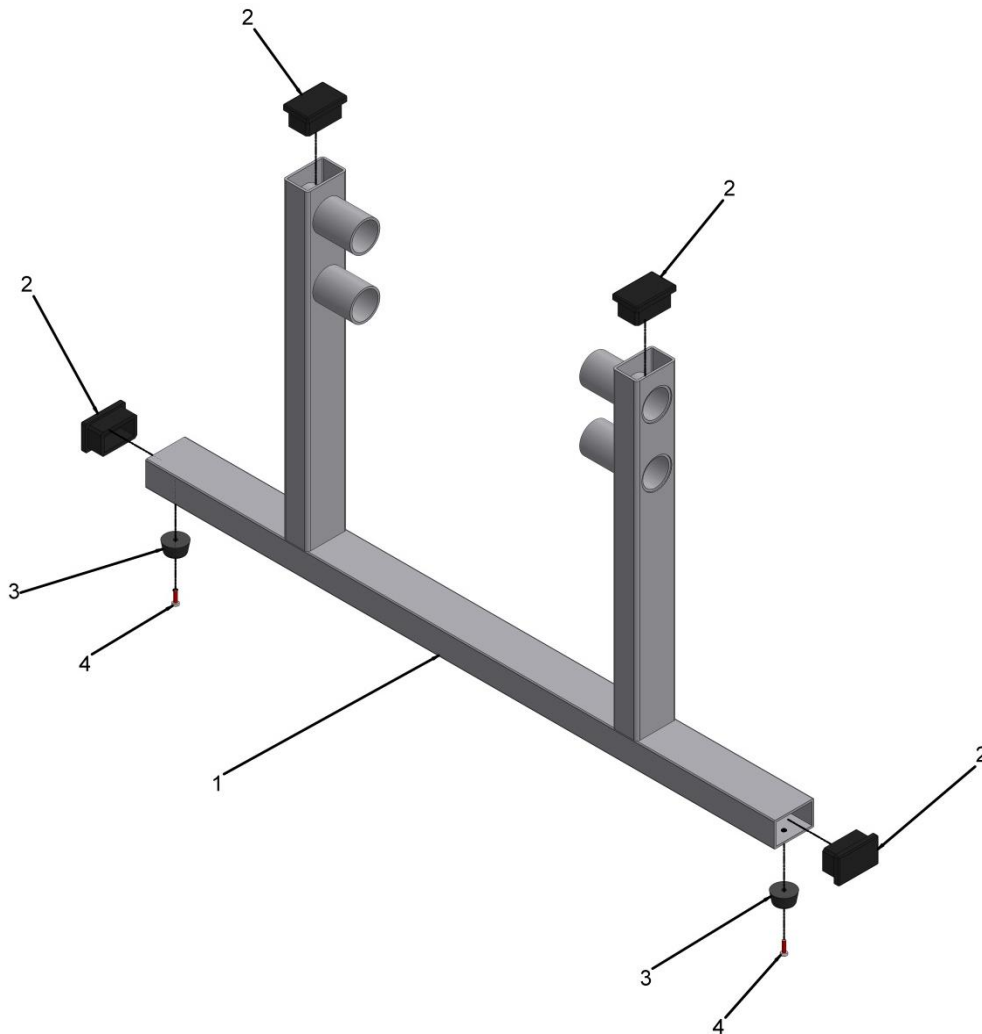
Pos.	Art.-Nr.	Bezeichnung	CHF/ Stk.
1	3304025	Auflagewinkel links	Fr. 70.00
2	3900612	Massstreifen links 0-1000mm	Fr. 17.50
3	3300843	Auflagestütze	Fr. 8.00
4	3500607	Senkschraube In-6kt M5x8	Fr. 0.50
5	3304023	Verlängerung Auflagewinkel	Fr. 13.00
6	3500608	Senkschraube In-6kt M6x10	Fr. 0.50
7	3304062	Flanschbüchsen-set (inkl. Scheiben und Schrauben)	Fr. 13.00
8	3900617	Isolierhülse	Fr. 1.50

Endanschlag-Rolle



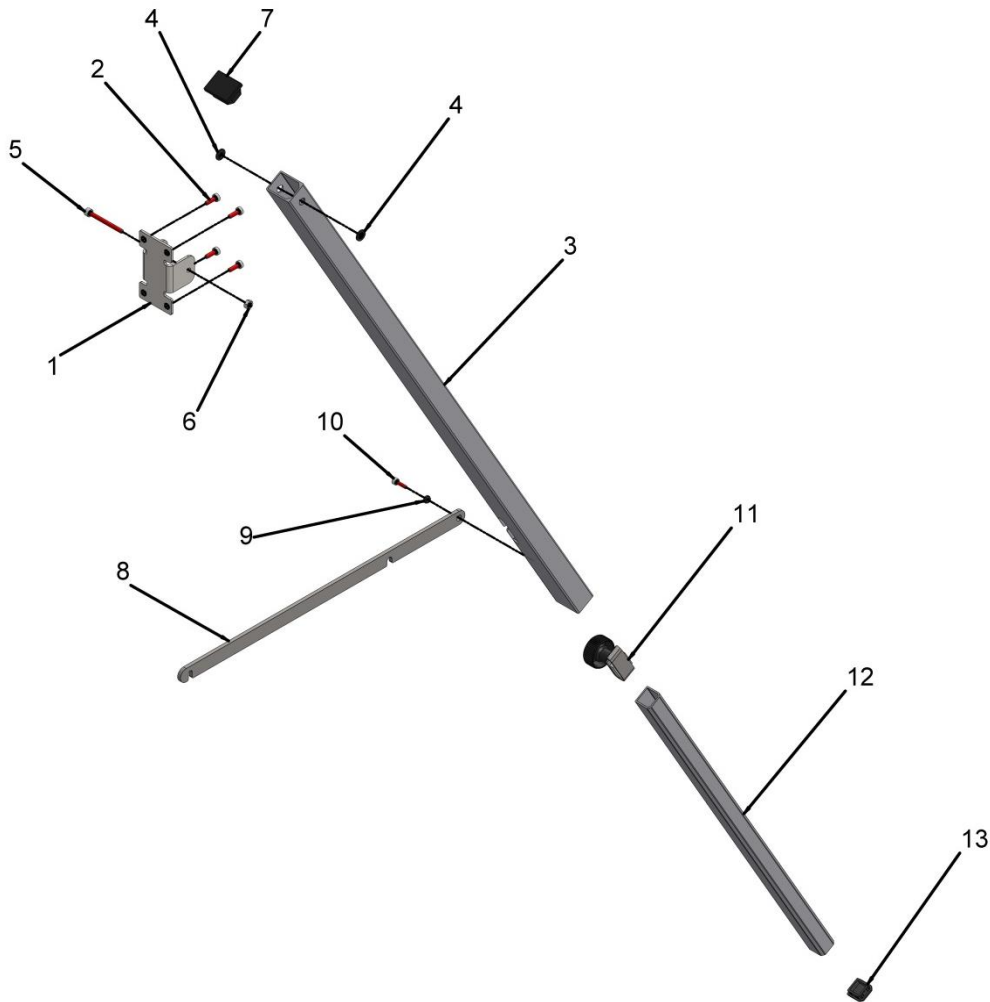
Pos.	Art.-Nr.	Bezeichnung	CHF/ Stk.	
1	3304027	Rollenhalter	Fr.	12.00
2	3500322	Scheibe für Senkschraube 90° M6	Fr.	0.95
3	3500414	Senkschraube In-6kt M6x25	Fr.	0.50
4	3304028	Kunststoffrolle	Fr.	9.50
5	3500108	Zylinderschraube M6x35	Fr.	0.50

Standfuss komplett



Pos.	Art.-Nr.	Bezeichnung	CHF/ Stk.
1	3304033	Standfuss SBG	Fr. 70.00
2	3901109	Lamellenstopfen rechteckig 40x25 1-2mm	Fr. 2.50
3	3900028	Apparatepuffer schwarz	Fr. 5.00
4	3500423	Linsen-Blechschaube H Spitze 3.5x9.5	Fr. 0.50

Teleskopstütze



Pos.	Art.-Nr.	Bezeichnung	CHF/ Stk.
1	3304050	Halter Teleskopstütze	Fr. 18.00
2	3500089	Zylinderschraube niedriger Kopf M6x16	Fr. 0.50
3	3304051	Teleskoprohr aussen	Fr. 40.00
4	3901115	Ansatzunterlegscheibe	Fr. 2.00
5	3500612	Zylinderschraube M6x55	Fr. 0.95
6	3500206	Sicherungsmutter niedrige Form M6	Fr. 0.50
7	3900630	Lamellenstopfen 40x30	Fr. 2.50
8	3304052	Arretierhebel	Fr. 17.00
9	3901113	Ansatzunterlegscheibe	Fr. 2.00
10	3500402	Zylinderschraube niedriger Kopf M5x16	Fr. 0.50
11	3304063	Klemmbügelset (inkl. Rändelrad)	Fr. 15.00
12	3301086	Teleskoprohr innen	Fr. 18.00
13	3300615	Abschlusskappe	Fr. 4.50